

TIPO 3 VIDROS INTELIGENTES ORIGINAIS

• Instalação:

Opção 1. Somente o vidro de motorista inteligente (fios branco e amarelo)

- Retirar o Jumper 1 (J1).
- Jumper 3 (J3) inserido, o tempo de subida é de 3 segundos.
- Jumper 3 (J3) retirado, o tempo de subida é de 5 segundos.

Opção 2. Somente o vidro de passageiro inteligente (fios verde e laranja)

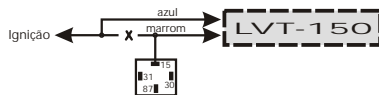
- Retirar o Jumper 2 (J2).
- Jumper 3 (J3) inserido, o tempo de subida é de 3 segundos.
- Jumper 3 (J3) retirado, o tempo de subida é de 5 segundos.

Opção 3. Ambos os vidros inteligentes

- Retirar os Jumper 1 (J1) e Jumper 2 (J2).
- Jumper 3 (J3) inserido, o tempo de subida é de 3 segundos.
- Jumper 3 (J3) retirado, o tempo de subida é de 5 segundos.

Nota: Favor consultar a fábrica sobre esquema de instalação, pois depende do modelo do veículo.

• Relê Temporizador de Vidros (original)



Garantia

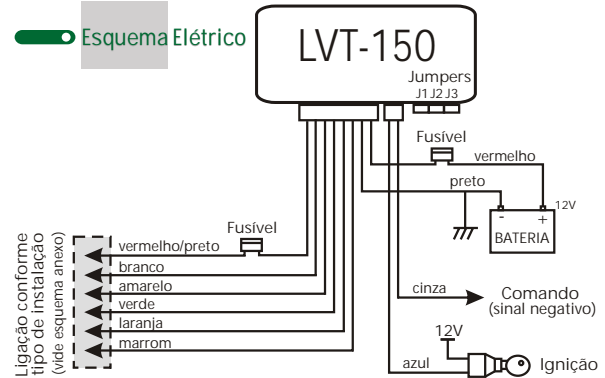
O LVT-150 tem garantia total de 2 anos, contra defeitos de fabricação.

O conserto ou substituição não prorroga o prazo de garantia.

A SKEI não se responsabiliza em nenhuma hipótese pela ocorrência de furtos dentro ou fora do veículo ou furto do próprio veículo.



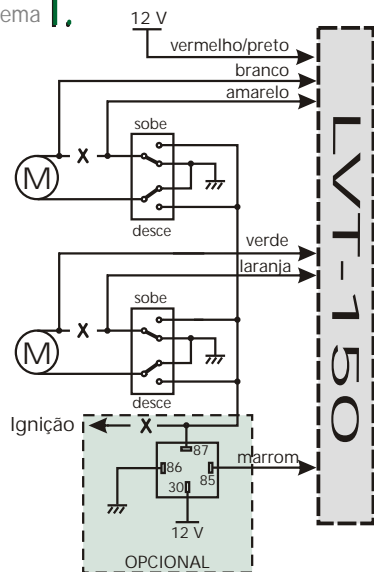
Esquema Elétrico



TIPO 1 Motor com descanso negativo

• Instalação: Não retirar jumpers

Esquema 1.



TIPO 2 Motor com descanso positivo

• Instalação: Não retirar os jumpers.

Esquema 2.

