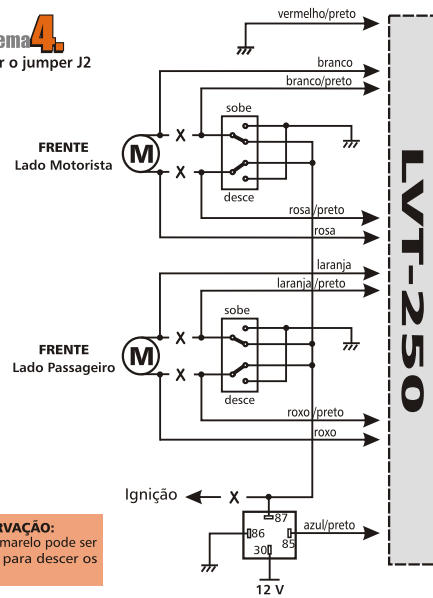


240 x 88mm

frente

TIPO 4: Motor com descanso positivo, 2 vidros

Esquema 4.
Retirar o jumper J2



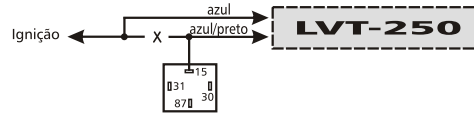
OBSERVAÇÃO:
O fio amarelo pode ser usado para descer os vidros.

TIPO 5: Vidros Inteligentes Originais

Instalação: retirar o jumper J1 para 4 portas.
retirar os jumpers J1e J2 para 2 portas.

Esquema 5. Favor consultar a fábrica, pois depende do modelo do veículo.

Relê Temporizador de Vidros (original)



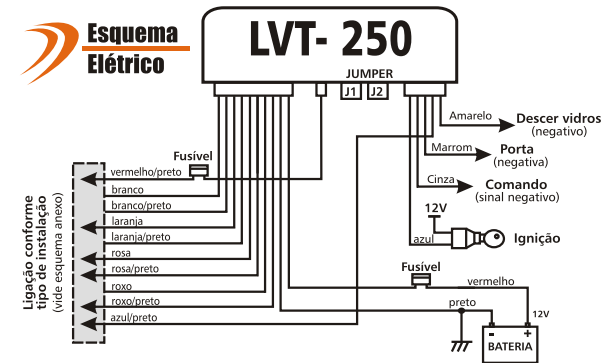
GARANTIA

O LVT-250 tem garantia total de 1 ano, contra defeitos de fabricação.
O conserto ou substituição não prorroga o prazo de garantia. A SKEI não se responsabiliza em nenhuma hipótese pela ocorrência de furtos dentro ou fora do veículo ou furto do próprio veículo.



MÓDULO DE AUTOMAÇÃO DE VIDROS ELÉTRICOS

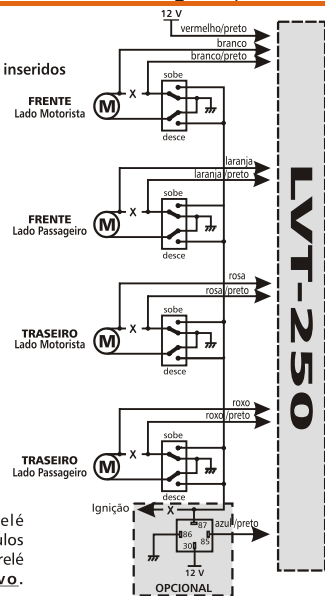
Esquema Elétrico



verso

TIPO 1: Motor com descanso negativo, 4 vidros

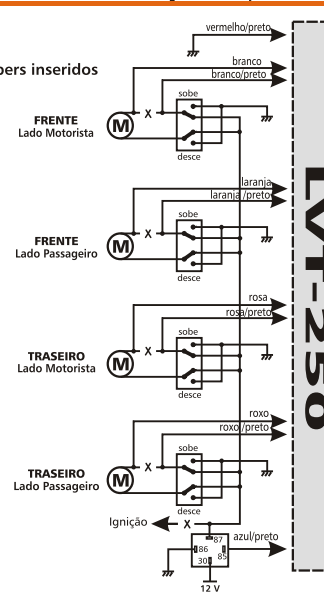
Esquema 1.
Manter os 2 jumpers inseridos



ATENÇÃO!
Uso obrigatório do relé auxiliar (do lado) para veículos com vidros originais e relé temporizador **negativo**.

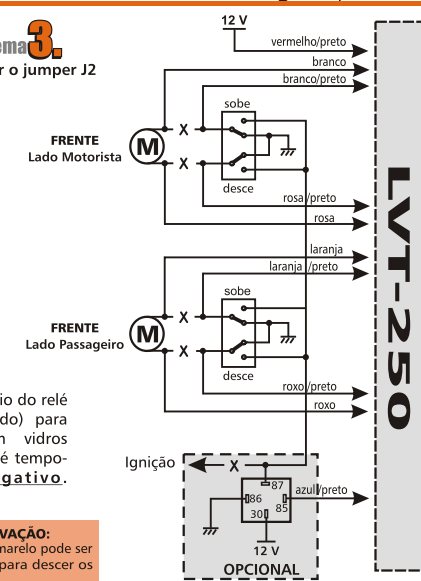
TIPO 2: Motor com descanso positivo, 4 vidros

Esquema 2.
Manter os 2 jumpers inseridos



TIPO 3: Motor com descanso negativo, 2 vidros

Esquema 3.
Retirar o jumper J2



ATENÇÃO!
Uso obrigatório do relé auxiliar (do lado) para veículos com vidros originais e relé temporizador **negativo**.

OBSERVAÇÃO:
O fio amarelo pode ser usado para descer os vidros.